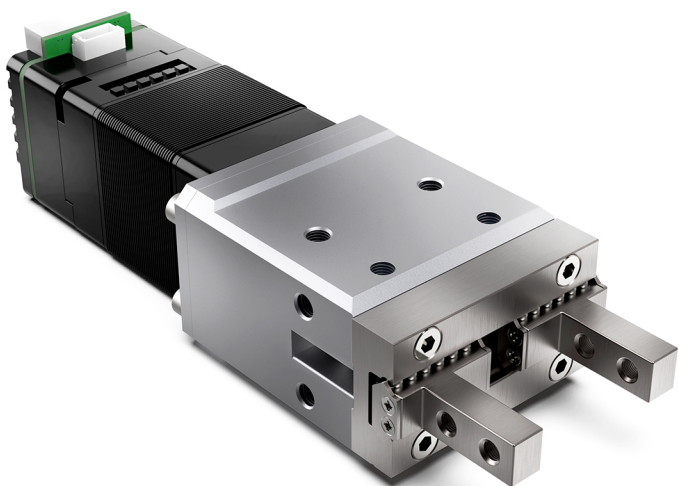




智能电动夹爪 WTEC20S 标准自锁型（驱动器尾装）



产品特点

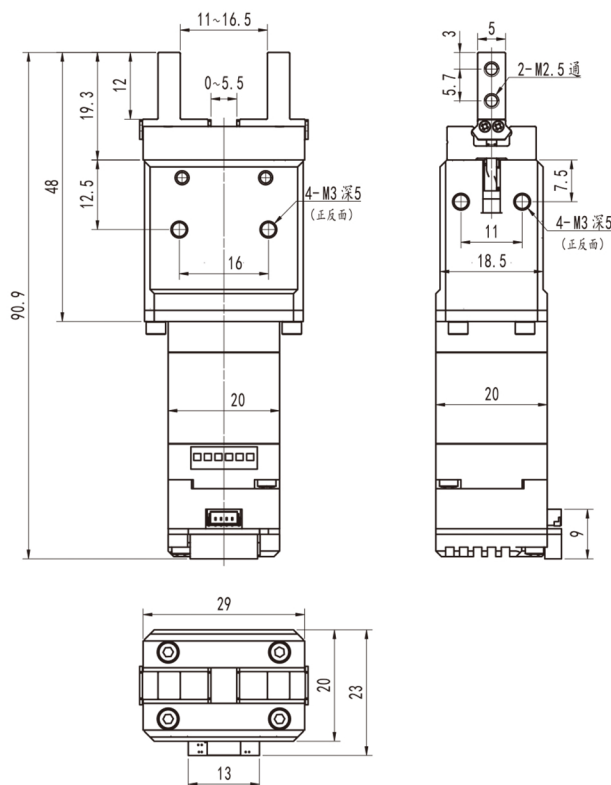
PRODUCT ADVANTAGES

- 支持RS485或CAN通信控制，也可以通过IO简易灵活控制。
- 驱动器编码器合成为闭环一体式设计，使体积更为减小。
- 综合力矩反馈模式，使电爪具有智能化，可脱机使用。
- 夹持力可预设或在线变更，满足用户各项需求。
- 可监测是否有夹持到物体并反馈信号。
- 夹持后可持续保持预设的夹持力（类似气爪特性），如被夹物体脱出，输出报警信号。

相关参数

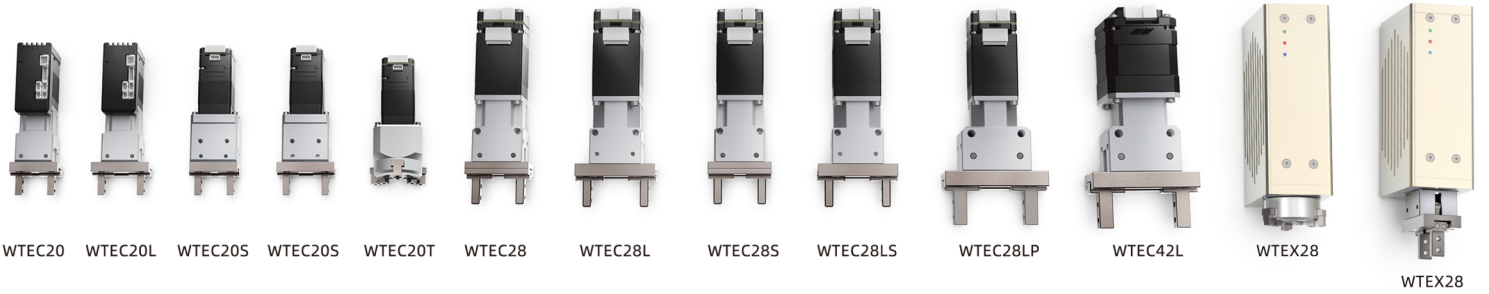
项目	WTEC20S
总行程	4mm
夹持力	5-20N
推荐夹持重量	≤350g
行程可调	可调
夹持力可调	可调
夹持方式	力矩模式
运动元件润滑	400万次免维护
使用温度范围	25°C-70°C
使用湿度范围	20%-85%不凝露
控制器放置方式	电机尾部
控制方式	兼容RS485\自定义CNA\CANopen\IO
本体重量	0.112kg
单向行程运动时间	≤0.10s
马达类型	步进电机
额定电压	24V
峰值电流	1.6A
待机电流	≤50mA
备注	最大夹持重量与夹具设计方式有直接的关系， 最大夹持重量约为推荐重量的3倍左右；

WTEC20S-标准自锁型（驱动器尾装）电动夹爪
外形尺寸图

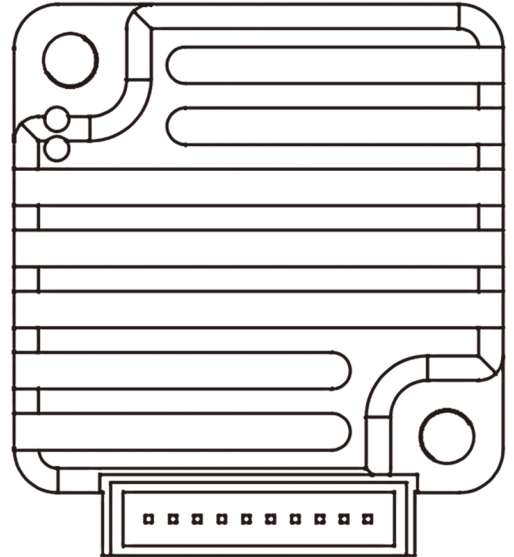




各型号电动夹爪尺寸对比



WTEC20S-标准自锁型 (驱动器尾装) 电动夹爪 驱动接口定义图



I04 I03 I02 I01 CANL CANH 485B 485A GND 24V